

KLIMA-FLEX 2

VERRIEGELUNGSSYSTEME



Das Klima-flex™ 2-System von Industrilas verfügt über eine patentierte Technologie für eine schnelle Montage an doppelwandigen Türen. Beim Drehen der Schraube verspreizen sich die Hülsen im Inneren der Tür.

Die Griffe für die Innen- und Außenseite lassen sich beide vor Ort montieren. Sie können auch ohne Änderungen an der Verriegelungseinheit um einen Stangenantrieb oder einen Sicherheitsverschluss ergänzt werden. Die Rollenzungen sorgen für eine geringere Reibung und eine höhere Komprimierung der Dichtung.



MATERIAL

Latching unit: Edelstahl 303

Schraube: Edelstahl 303

ÄHNLICHE PRODUKTE

Interlink rods: 2-313a

Griffe: 2-315d

Inside options: 2-315f

Zungen: 2-315e

Use the Index Code at industrilas.com

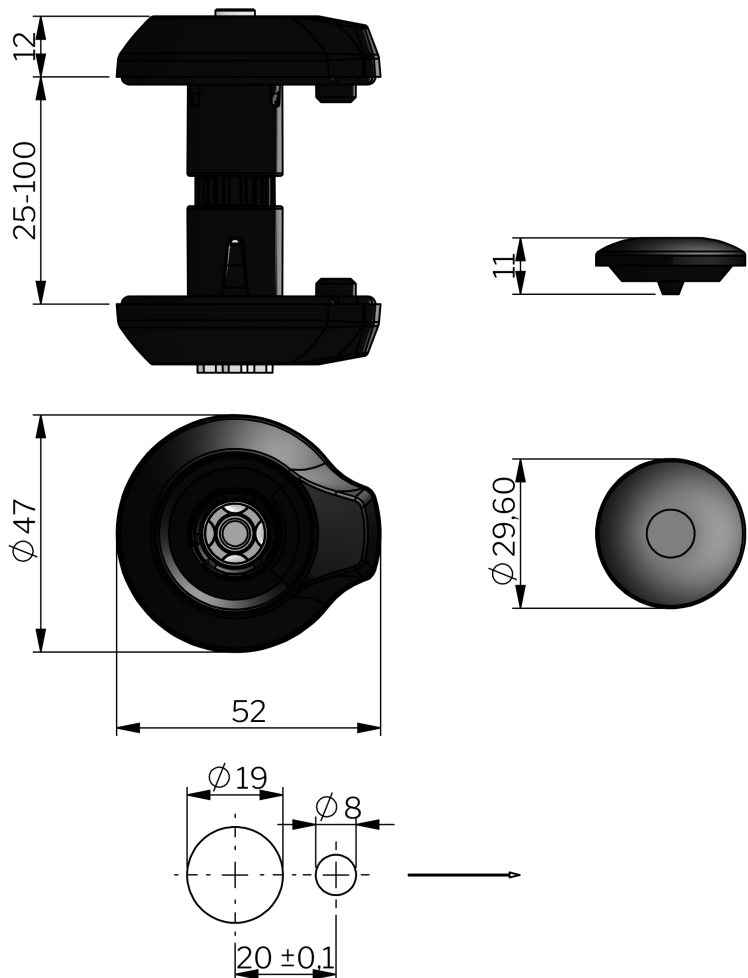
TESTS & STANDARDS

Normen: VDI 6022

Cover plug is used to cover latching point when handle is not used.

Kleines Loch in Richtung Scharnier orientieren.

Lochbild: K-Flex 2



Industrilas
— When access counts —

Bestell-Nr.	Description	Türstärke
2651-101025	K2 Betätigungseinheit	25 mm
2651-101030	K2 Betätigungseinheit	30 mm
2651-101035	K2 Betätigungseinheit	35 mm
2651-101043	K2 Betätigungseinheit	43 mm
2651-101045	K2 Betätigungseinheit	45 mm
2651-101050	K2 Betätigungseinheit	50 mm
2651-101060	K2 Betätigungseinheit	60 mm
2651-101070	K2 Betätigungseinheit	70 mm
2651-101075	K2 Betätigungseinheit	75 mm
2651-101095	K2 Betätigungseinheit	95 mm
2651-101100	K2 Betätigungseinheit	100 mm

Toleranz von $\pm 2,5$ mm bei Türstärken.